

# MC285CB-3

## Technische Daten

Tragkraft	Max.	2,82 t x 1,4 m
Arbeitsbereich	Max.	8,2 m x 150 kg
Hebehöhe	Max.	8,7 m x 550 kg
Abmessungen	MC285CB-3	2.800 mm x 750 mm x 1.470 mm
Gewicht	MC285CB-3 Gewicht der Hakenflasche	1.995 kg 30 kg
Hakengeschwindigkeit	Max.	9,3 m / min. (4 -fach geschoren, 4-lagig)
Seilgeschwindigkeit	Max.	37,2 m / min. (4-lagig)
Hubseil	Typ	IWRC 6 x Fi (29) 0/0, Ø 7mm x 48m
Teleskopsystem	Auslegerlänge Teleskop-Geschwindigkeit Auslegertyp	2.54 m - 8,58 m 6.04 m / 22 sek Vollautomatischer 5-stufiger fünfeckiger Teleskopausleger
Hubsystem	Auslegerwinkel/ Geschwindigkeit	0° - 80° / 14 s.
Drehsystem	Drehwinkel/ Geschwindigkeit	360° endlos / 0.88 U/min
Stützfüße	Typ  Maximale Stützfüße	1. Stufe mit flexiblem Haltedämpfer, Manueller Auszug der 2. Stufe, direkt wirkender Hydraulikzylinder. (Länge) 4782mm x (Vorderseite) 4718mm x (Rückseite) 3990mm
Antrieb	System Transportgeschwindigkeit Steigvermögen Länge x Breite auf Boden Bodendruck	Hydraulikmotorantrieb, stufenlose Drehzahländerung. 0 - 2.0 km/h 20° 975mm x 200mm 0.512kgf / cm²
Battery system	Hersteller Typ Kapazität Eingangsspannung/Strom Aufladen bei Betrieb	Toshiba Lithium-Ionen-Akku DC55V - 135Ah - 7.5 kWh Einzelphase AC200V / 16A, AC100V / 15A Verfügbar
Motor	Nennleistung	Variabel 7.5kW AC30V at 2500min <sup>-1</sup>
Aufladezeit	(mit AC-200V) (mit AC-100V)	80%: 2h 20min / 100%: 3h 30min 80%: 5h 20min / 100%: 7h 00min
Betriebszeit	Bei Fahrt (hohe Geschwindigkeit) Kran	Bis zu 2 Stunden  Bis zu einem vollen Arbeitstag, wenn während des Betriebs geladen wird
Lastmomentbegrenzer	Speziell gemacht für die Maeda Mini Krane mit einem voll programmierbaren Arbeitsraum	
Serienausstattung	Überdrehungsschutz, Betriebsstundenzähler, HBC-Funkfernsteuerung, Weiße Gummiraupen, Hydraulische Sicherheitsventile, Kippalarm, Not-Ausschalter, Programmierbarer Momentbegrenzer, Betriebsgrenzeinstellungen, Betriebswarnleuchte, Lastindikator, Datenlogger, Arretierungssystem der Krane/Stützfüße, 4-fach-/2-fach Hakenflasche	
Optionales Zubehör	Schwarze Gummiraupen, 1-fach Hakenflasche, 850kg Fixhaken, Motorheizung, Hydraulikheizung	



# Minikran

## MC285CB-3

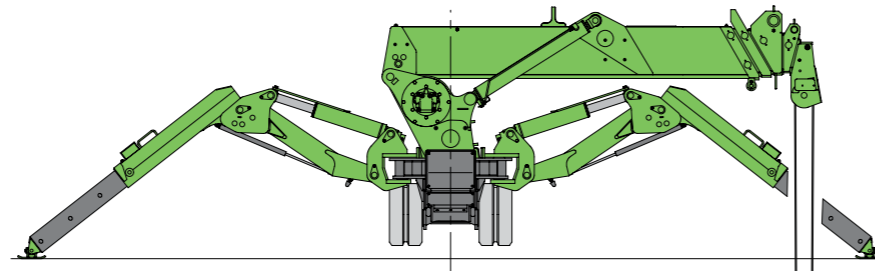


- 2,82 t x 1,4 m Max Tragkraft
- 8,7 m Max Hebehöhe
- 8,2 6 m x 150 kg Max Arbeitsbereich



Der neue Maeda MC285CB-3 bietet die Kapazität, Zuverlässigkeit und Flexibilität, die für die anspruchsvollsten Bediener erforderlich sind, und baut auf dem erfolgreichen Erbe des Modells Vorgängermodell MC285C-3 auf. Er ist mit einem starken Lithium-Ionen-Akku ausgerüstet, ist also emissionsfrei, und steht dennoch seinem Vorgänger in Sachen Arbeitsgeschwindigkeit und Tragfähigkeit in nichts nach.

Der MC285CB-3 ist mit einem schnell aufladbaren Lithium-Ionen-Akku von Toshiba ausgestattet. Der Kran kann bis zu einem ganzen Arbeitstag lang betrieben werden, wenn er während des Betriebs aufgeladen wird. Darüber hinaus ist auch während des Ladevorgangs ein Dauerbetrieb möglich, was die Nutzung erleichtert und für minimale Stillstandzeiten sorgt. Willkommen bei der grünen Art des Hebens.

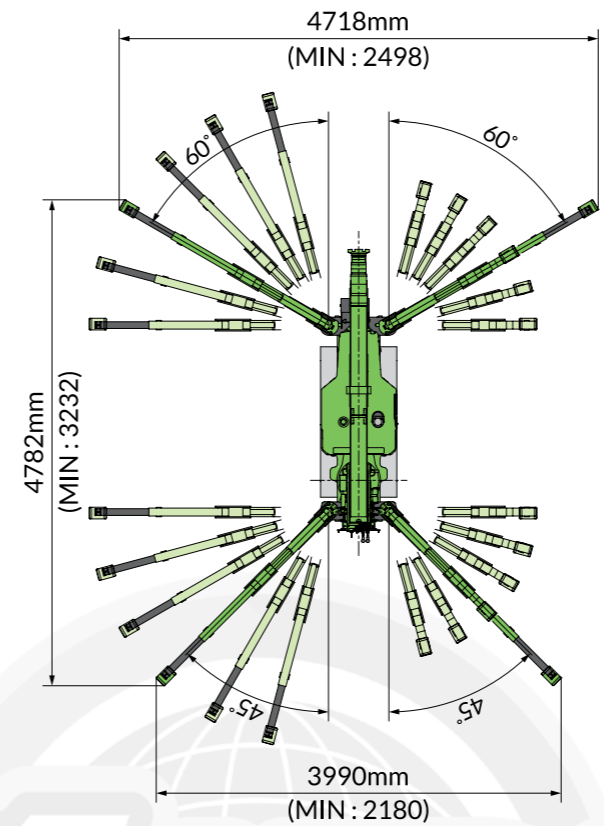


Vierfach  
10.1m

Zweifach  
20.2m

Einfach  
40.4m

**Abmessungen bei ausgefahrenen Stützfüßen**

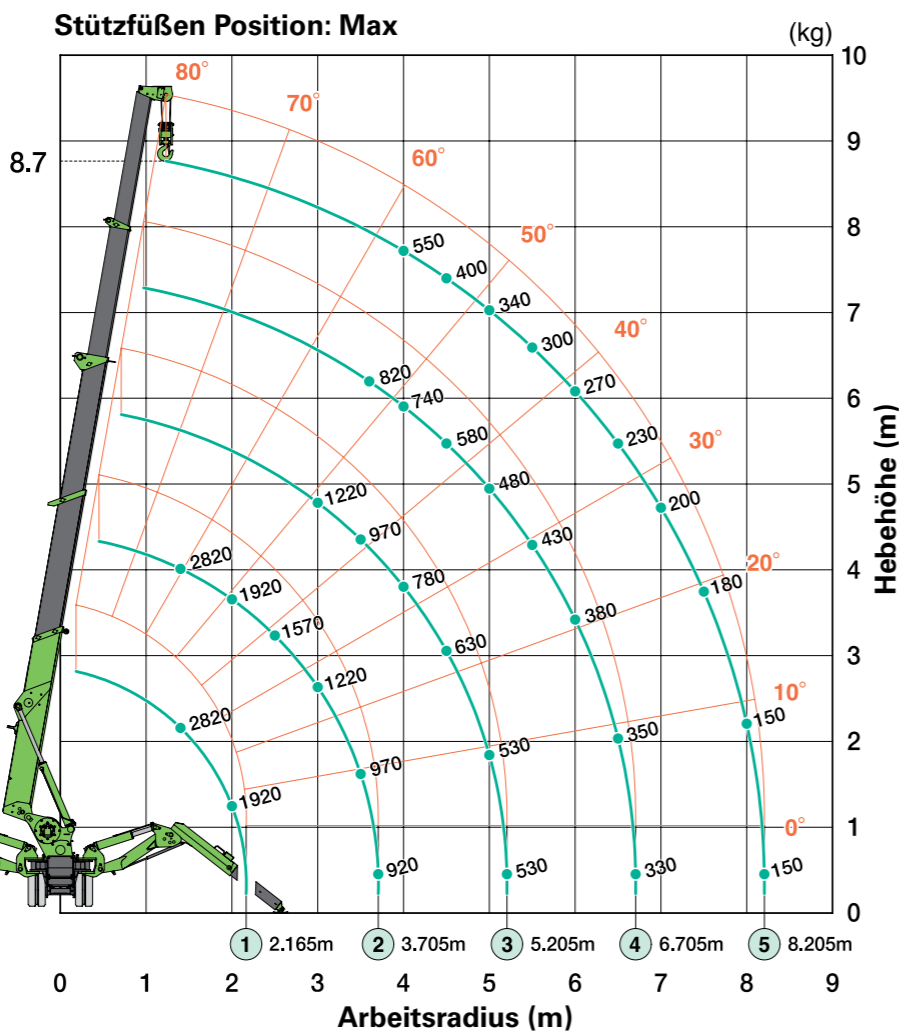


Multipositions-Stützfüße, gesteuert durch einen Drehmomentbegrenzer

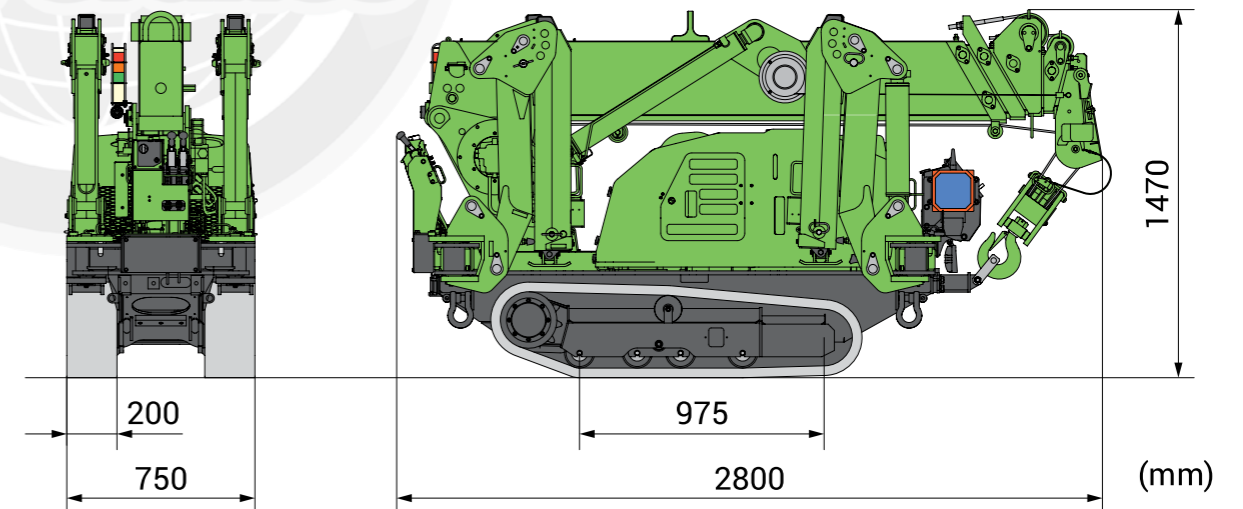
Nutzlast gesamt bei komplett ausgefahrenen Stützfüßen							
Auslegerlänge 2.535m/4.075m		Auslegerlänge 5.575m		Auslegerlänge 7.075m		Auslegerlänge 8.575m	
Arbeitsradius (m)	Nutzlast gesamt (kg)	Arbeitsradius (m)	Nutzlast gesamt (kg)	Arbeitsradius (m)	Nutzlast gesamt (kg)	Arbeitsradius (m)	Nutzlast gesamt (kg)
< 1.4	2820	< 3.0	1220	< 3.6	820	< 4.0	550
1.5	2520	3.5	970	4.0	740	4.5	400
2.0	1920	4.0	780	4.5	580	5.0	340
2.5	1570	4.5	630	5.0	480	5.5	300
3.0	1220	5.0	530	5.5	430	6.0	270
3.5	970	5.205	530	6.0	380	6.5	230
3.705	920			6.5	350	7.0	200
				6.705	330	7.5	180
						8.0	150
						8.205	150

Nutzlast gesamt bei Stützfüßen in jeder anderen Position							
Auslegerlänge 2.535m/4.075m		Auslegerlänge 5.575m		Auslegerlänge 7.075m		Auslegerlänge 8.575m	
Arbeitsradius (m)	Nutzlast gesamt (kg)	Arbeitsradius (m)	Nutzlast gesamt (kg)	Arbeitsradius (m)	Nutzlast gesamt (kg)	Arbeitsradius (m)	Nutzlast gesamt (kg)
< 1.5	1720	< 3.0	510	< 3.6	400	< 4.0	330
2.0	1070	3.5	410	4.0	330	4.5	280
2.5	630	4.0	330	4.5	280	5.0	230
3.0	520	4.5	280	5.0	230	5.5	180
3.5	390	5.0	200	5.5	180	6.0	160
3.705	350	5.205	200	6.0	160	6.5	130
				6.5	130	7.0	100
				6.705	120	7.5	80
						8.0	70
						8.205	60

- Max, Tragkraft 2.820 kg
- Max, Hebehöhe 8.7m
- Lithium-Ionen-Akku
- Mindestladezeit
- Dauerbetrieb während des Ladevorgangs
- Weiße Gummiraupen als Serienausstattung
- Multipositions-Stützfüße System
- Arretierungssystem der Krane/Stützfüße
- Neues 7-Zoll-Display
- Geräuscharm und leicht
- HBC-Funkfernsteuerung
- Arbeitslimit-Einstellungen
- Programmierbarer last moment begrenzer
- Datenlogger
- Optionaler Fixhaken 850kg
- 4-fach-/2-fach Hakenflasche
- Kippalarm



Das Arbeitsbereich-Diagramm zeigt die Gesamtnennlast einschließlich der Reichweite des Auslegers.



- Nutzen Sie bei Verwendung von 2-fach oder 1-fach Hakenflasche die Diagramme für die Gesamtnennlast bei 4-fach, doch mit einer maximalen Last von: 2-fach 1410 kg, 1-fach 710 kg.