

# VIAVAC GBX

Der Allrounder



**VAKUUM-GLASHEBER  
BIS ZU 800 KG**









VACUUM LIFTING  
**VIAVAC**

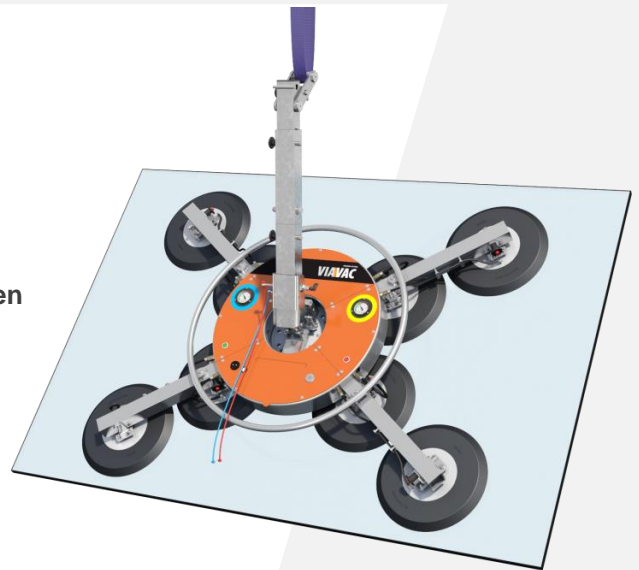


**Kranlyft  
Group**

## Vielseitig und kraftvoll

Der VIAVAC GBX ist ein multifunktionales Vakuumhebegerät zum Einsetzen von Glaselementen. Das Hebegerät kann einfach in 7 verschiedenen Konfigurationen zusammengebaut werden. Dank seiner kompakten Bauweise und seines geringen Gewichts ist der VIAVAC GBX ideal für den Einsatz in Kombination mit einem Minikran oder Autokran.

-  **Kompakt und gering im Gewicht**
-  **Geeignet für große Glaselemente**
-  **Geeignet für die Installation von innen**
-  **Werkzeuglose (De-)Montage der Erweiterungen**
-  **Zwei-Kreis-Vakuumsystem**
-  **360° drehbar und 90° kippbar**
-  **Solide Transportbox**
-  **Batterie mit langer Betriebsdauer**



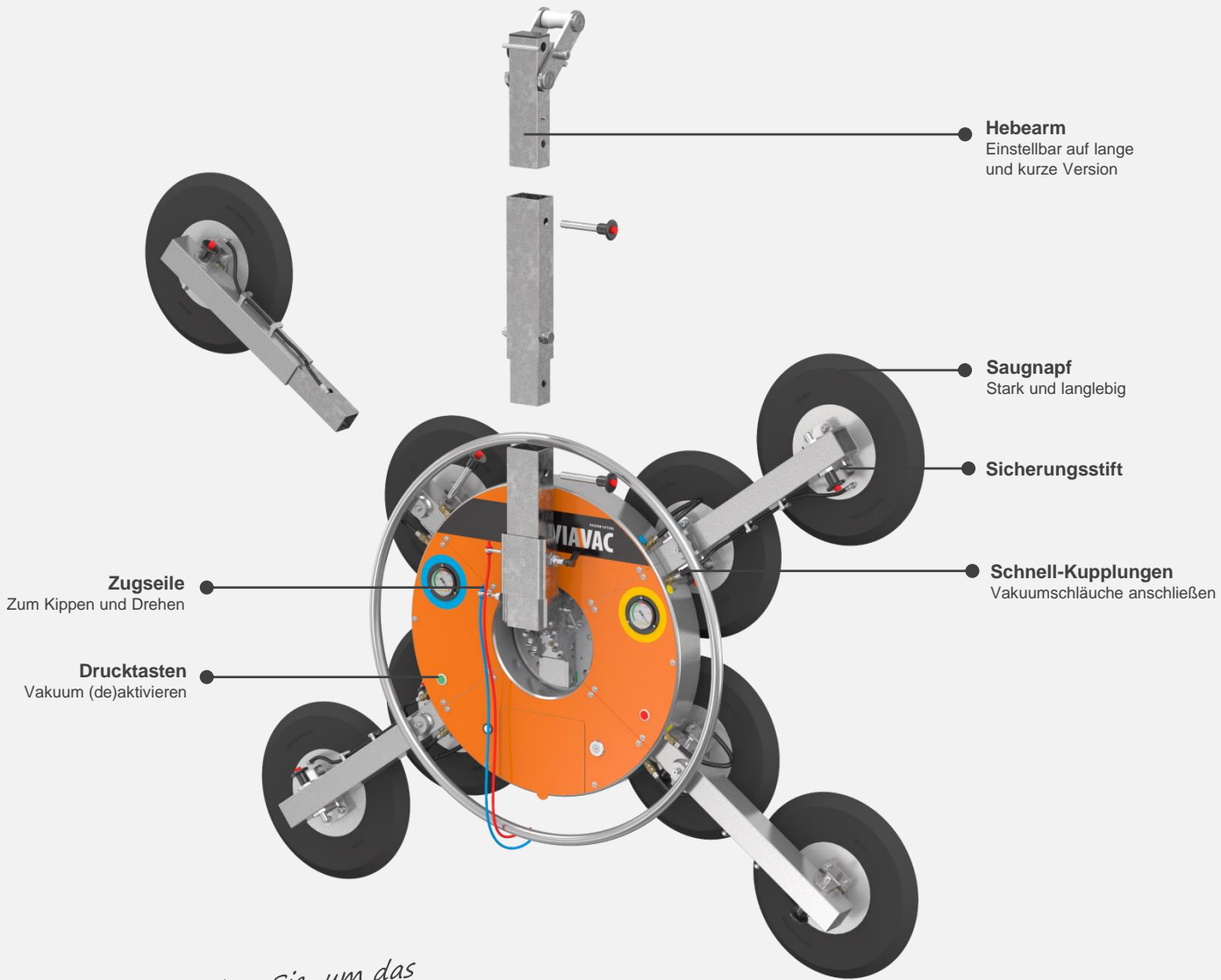
# VIAVAC GBX

## Funktionalitäten

VACUUM LIFTING  
**VIAVAC**



**Kranlyft**  
Group



*Klicken Sie, um das  
Promo-Video anzusehen*





# Konfigurationen

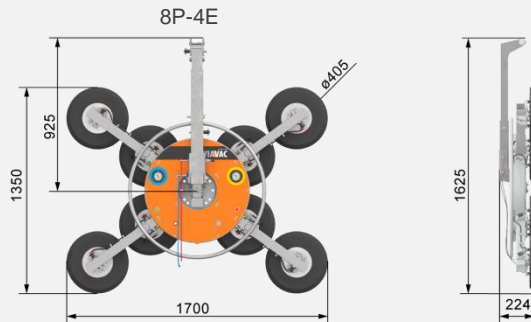
Flexibilität mit einem Gerät

VACUUM LIFTING  
**VIAVAC**

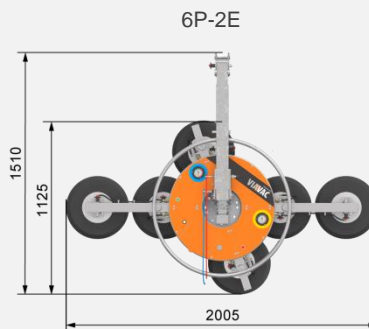
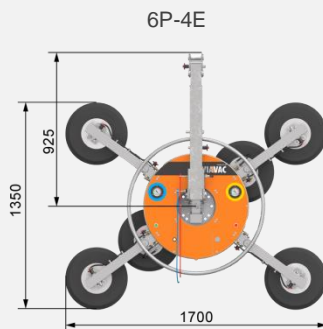


**Kranlyft**  
Group

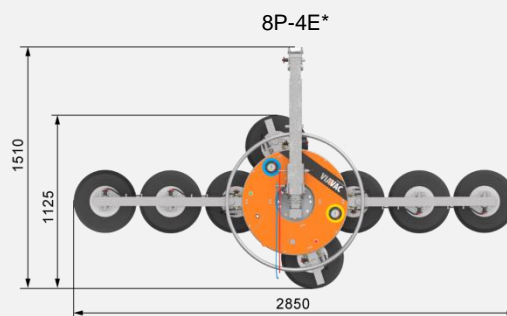
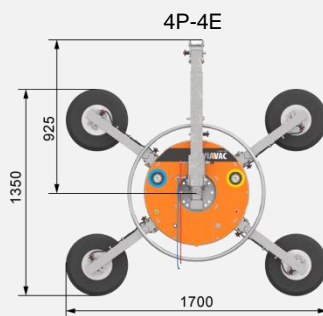
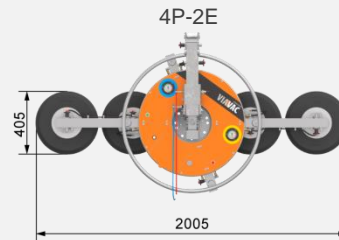
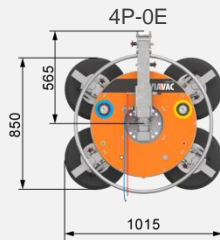
800 kg



600 kg



400 kg



\*zusätzliche Teile erforderlich



# Options

## Und Zubehör



### **Kunststoff-Transportbox**

Robuste, verschleißbare Transportbox für den sicheren Transport und die Aufbewahrung des Hebeegerätes.



### **Funk-Fernbedienung**

(De)aktiviert das Vakuum in einer Entfernung von bis zu 50 Metern. Ausgestattet mit Sicherheitscode für die Entladung.



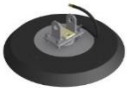
### **Abstandshalter für Saugnapf**

Zur Verwendung bei der Montage von Glaselementen mit einem aufrechten Rahmen.



### **Extra kurzer Hubarm**

Reduziert die Hubhöhe. Vorteilhaft bei begrenzter Montagehöhe.



### **Saugnäpfe**

Erhältlich in 350 mm und 400 mm (Standard).



### **Schutzhülle**

Solide Schutzhülle mit Gummizug für Saugnapf.





# Referenzen



## Technische Daten

### Funktionen

- 90° kippbar mit Arretierung in 5 Positionen
- 360° endlos drehbar mit Feststellmöglichkeit in 12 Positionen
- Zugseile zum Kippen und Drehen

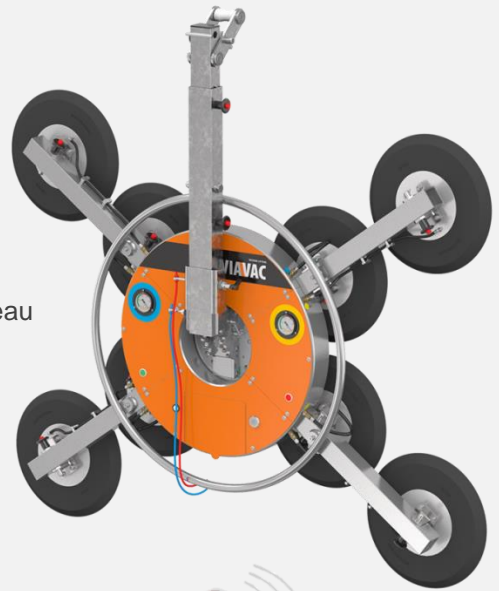
### Für Ihre Sicherheit

- Zwei unabhängige Vakuumkreise mit jeweils 2-fachem Sicherheitsabstand
- Integrierte Vakuum-Manometer mit rot/grün Anzeige
- Akustische und sichtbare Warnung bei niedrigem Vakuumniveau
- Rechtzeitige Warnung bei niedrigem Batteriestand
- Vakuum-Puffertanks mit Rückschlagventilen

### Technische Details

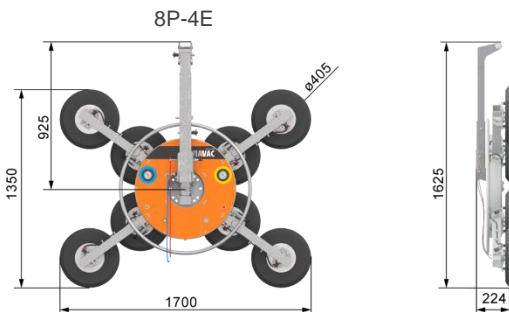
Vakuum system:	Zweikreis
Batterie:	12 V / 10 Ah
	Betriebszeit ca. 60 Elemente
	Ladedauer ca. 6 Stunden

Konfiguration	4P-0E	6P-2E	8P-4E
Tragkraft:	400 kg	600 kg	800 kg
Maschinengewicht:	65 kg	75 kg	85 kg



Optional  
Funkfernsteuerung

**CE** Entspricht der europäischen Norm EN 13155.  
Jährlichen Wartung und Prüfung der UVV.





# VIAVAC CBL

## Gegengewicht

VACUUM LIFTING  
**VIAVAC**

 **Kranlyft**  
Group


**Bringt bis zu 1.000 kg max. 1 m innerhalb der Fassadenlinie**  
Zur Montage von Glaselementen unter einem Balkon oder Überstand.

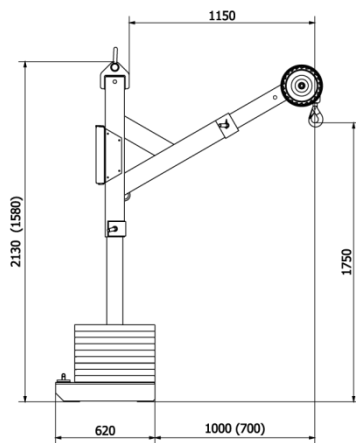
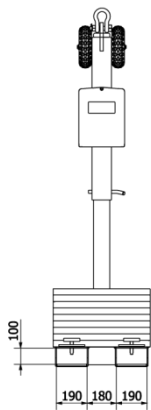
### Eigenschaften

- Aufstellbar für kompakten Transport
- Mit Gummischutzrädern
- 8 stapelbare Gegengewichte von je 90 kg

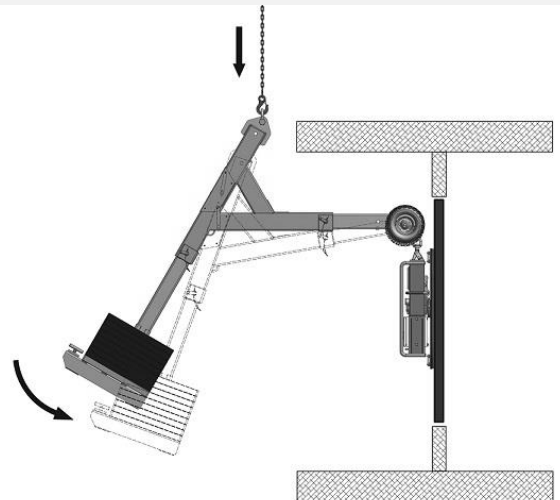
### Technische Daten

Typ	CBL-1000
Tragkraft	1.000 kg
Eigengewicht	1.000 kg

 Entspricht der europäischen Norm EN 13155.  
Jährlichen Wartung und Prüfung der UVV.



( ... ) = transport position





# Über VIAVAC

## Firmenprofil

VIAVAC ist ein niederländischer Hersteller von Vakuumhebeegeräten für die Montage von Sandwichpaneelen und Glaselementen. Die Vakuumhebeegeräte von VIAVAC sind eine Eigenentwicklung. Das Unternehmen wurde 1995 gegründet und ist somit bereits seit mehr als 25 Jahren aktiv.

## Internationales Netzwerk

Unsere Vakuumhebeegeräte werden auf der ganzen Welt eingesetzt. Wir arbeiten mit einem großen und wachsenden internationalen Netzwerk von zuverlässigen Händlern zusammen, was zu VIAVAC-Anwendern in mehr als 75 Ländern führt.

**Diese VIAVAC-Broschüre wurde für Kranlyft Group entwickelt:**

**Hauptvertriebshändler von Maeda Mini Cranes.**

### VIAVAC vacuum lifting bv

1<sup>e</sup> Industrieweg 8  
3411 MG Lopik  
The Netherlands

+31 (0)348 449 660  
[info@viavac.com](mailto:info@viavac.com)  
[www.viavac.com](http://www.viavac.com)

### Kranlyft Group

An der Lehmgrube 1  
96515 Sonneberg  
Deutschland

+49 (0)175 99 70 414  
[info.de@kranlyft.com](mailto:info.de@kranlyft.com)  
[www.kranlyft.com](http://www.kranlyft.com)

