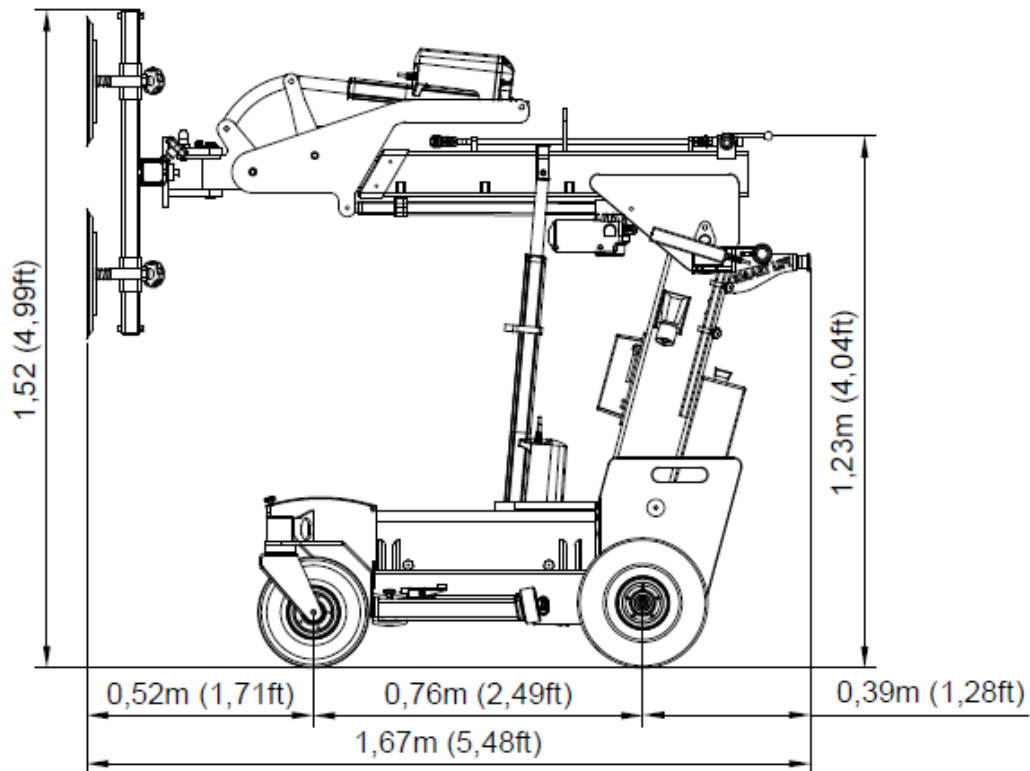
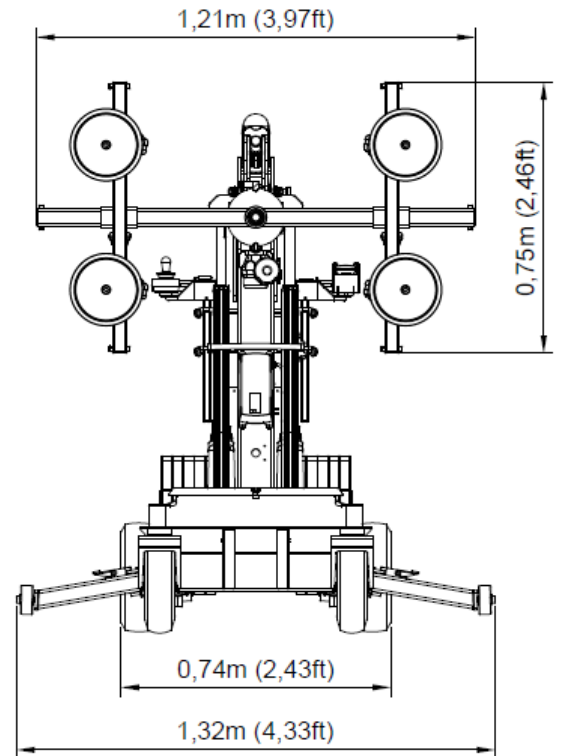


SL208 INDOOR

Technische daten

Hubkapazität Arm ein-/ausgefahren	200/150kg
Hubhöhe	2,65m
Reichweite bei ausgefahrenem Arm	500mm
Neigung	54° Zurück / 100° Vor
Seitliche Verschiebung	-
Ladestrom	230V / 110V
Ladedauer	Etwa 8 h
Betriebsdauer	Bis zu 10 h
Hinterradantrieb	2 x 1200W
Breite	0,74m
Saugteller	4 x Ø200mm
Eigengewicht	480kg



Lastdiagramm

SL 208

