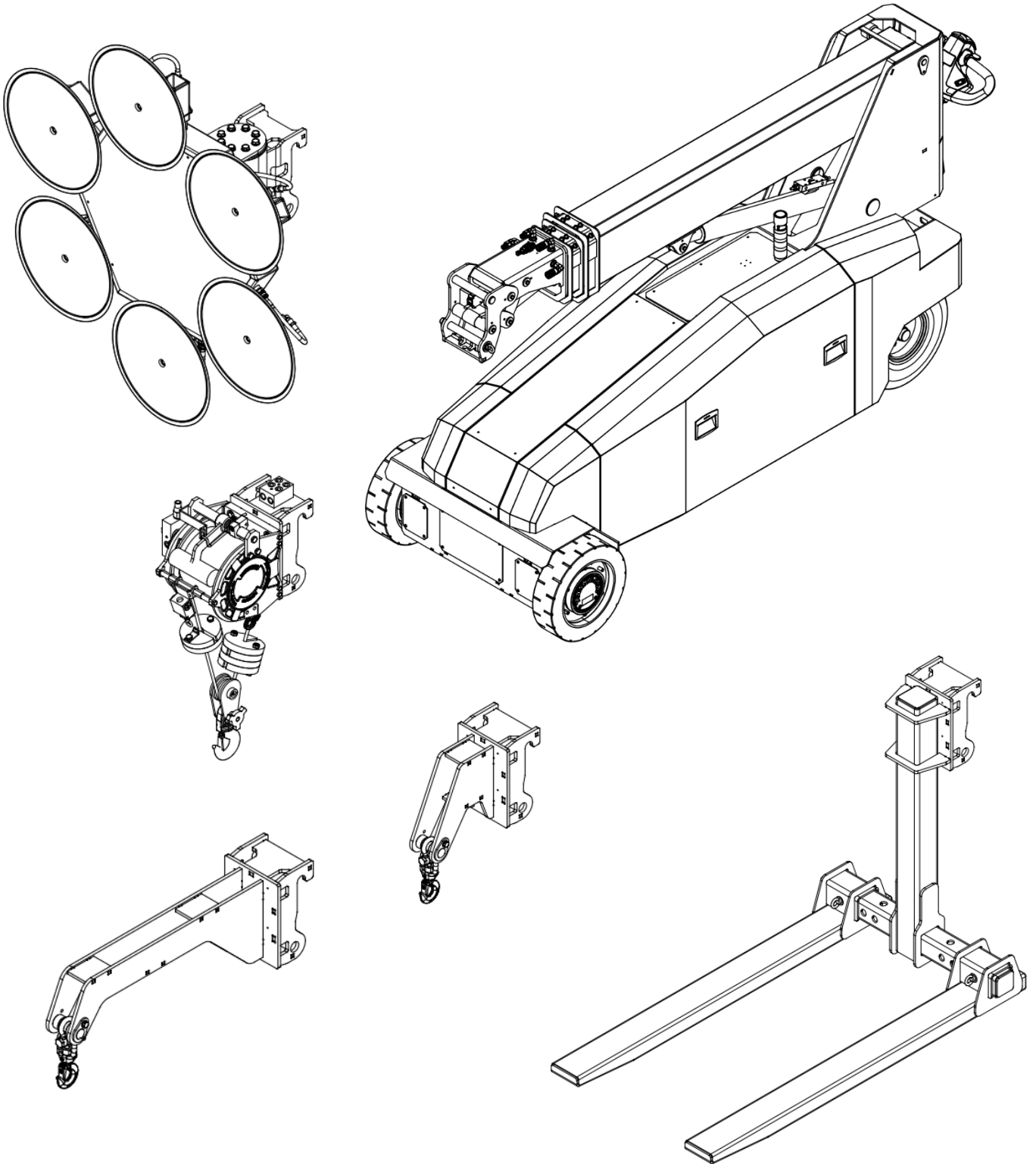


SMARTLIFT



SLX 2000

Issued by:	Date:	Approved by:	Document name.:
TST	30.10.2025	MR	DATA SHEET - SLX 2000 DE 02



Inhaltsverzeichnis

1 SLX 20001

2 Werkzeug og Zubehör2

2.1 Werkzeug – Vakuumjoch2

 2.1.1 Lastdiagramm – Vakuumjoch.....3

 2.1.2 Zubehör – Vakuumjoch – Verlängerung.....4

 2.1.3 Zubehör – Vakuumjoch – Fahrwagen5

2.2 Werkzeug – Hydraulische Winde6

 2.2.1 Lastdiagramm – Hydraulische Winde.....7

 2.2.2 Zubehör – Hydraulische Winde – Lasthakenblock.....8

 2.2.3 Zubehör – Hydraulische Winde - Fahrwagen9

2.3 Werkzeug – Lasthaken.....10

 2.3.1 Lastdiagramm – Lasthaken11

2.4 Werkzeug – Fly-Jib.....12

 2.4.1 Lastdiagramm – Fly-Jib.....13

2.5 Werkzeug – Palettengabel14

 2.5.1 Lastdiagramm – Palettengabel.....15

.....

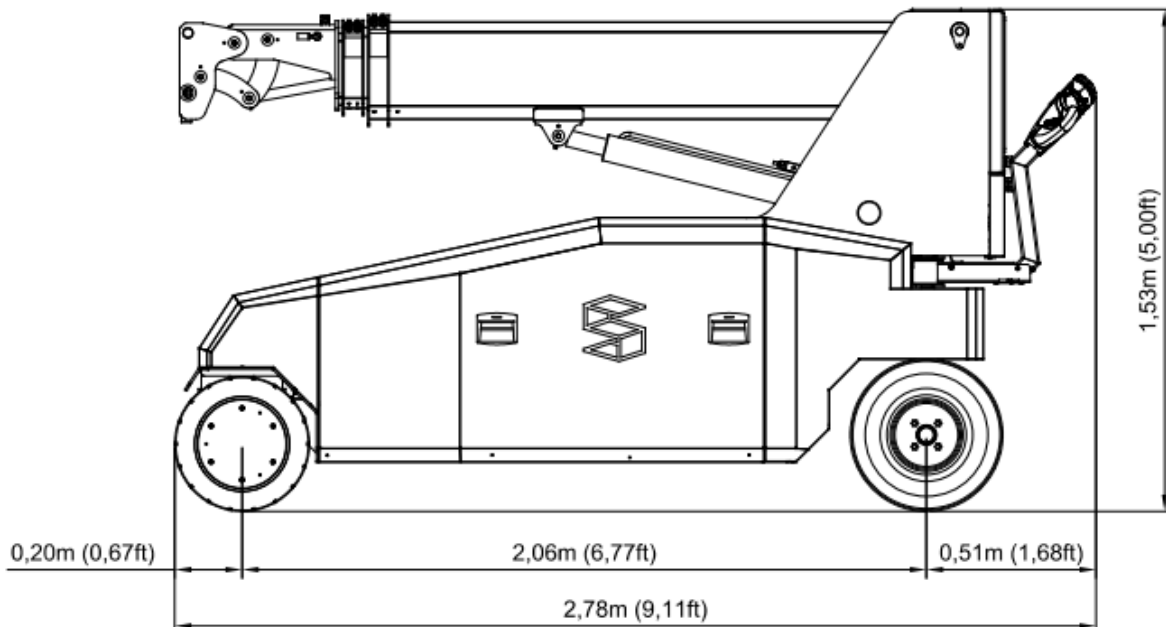
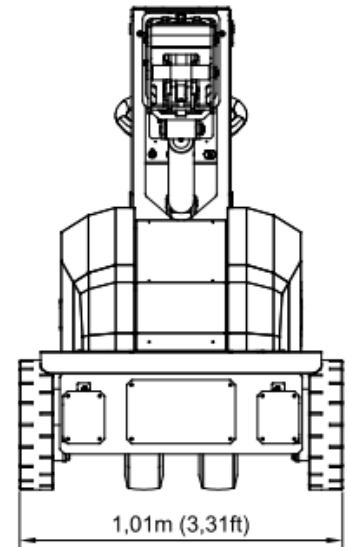
Issued by:	Date:	Approved by:	Document name.:
TST	30.10.2025	MR	DATA SHEET - SLX 2000 DE 02

1 SLX 2000

Technischen daten

Hubhöhe	5,25m
Reichweite bei ausgefahrenem Arm	2x 1150mm
Neigung	65° zurück / 98° vor
Seitliche Verschiebung	100mm
Ladestrom	230V / 110V
Ladedauer*	Etwa 8 Std.
Betriebsdauer*	Bis zu 10 Std.
Vorderradantrieb	2x1500W
Breite	1,01m
Eigengewicht (ohne Anbaugerät)	1.750kg

*Je nach Batterieoption



Issued by:	Date:	Approved by:	Document name.:	Seite
TST	30.10.2025	MR	DATA SHEET - SLX 2000 DE 02	1 von 15

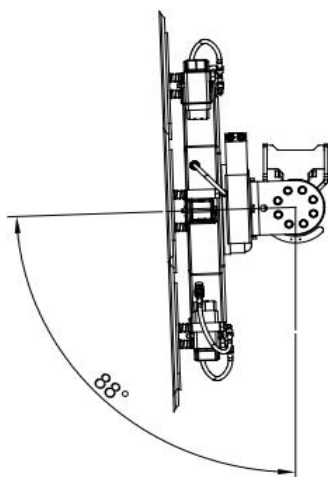
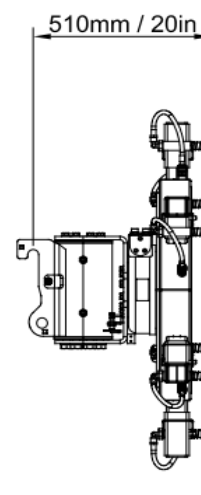
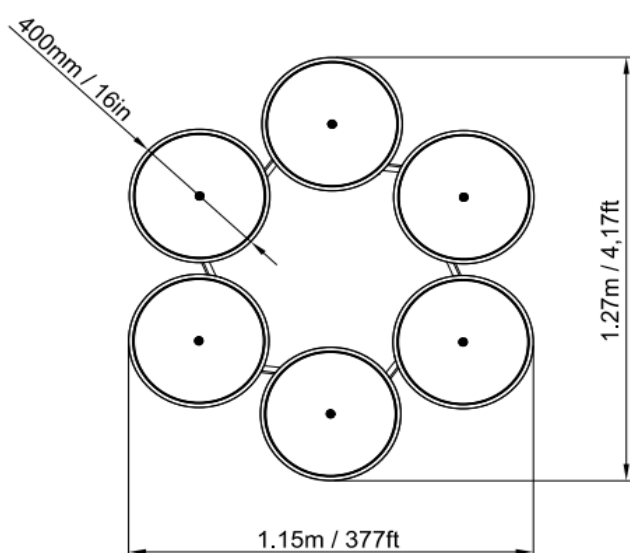
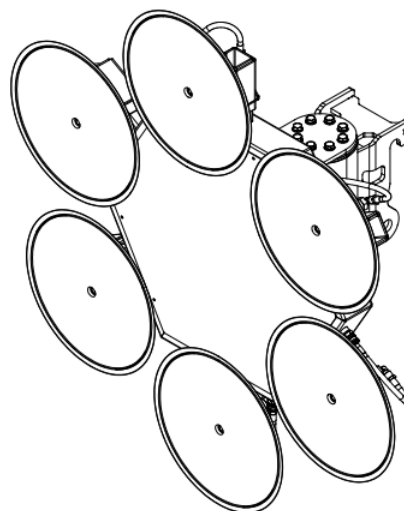
2 Werkzeug og Zubehör

2.1 Werkzeug – Vakuumjoch

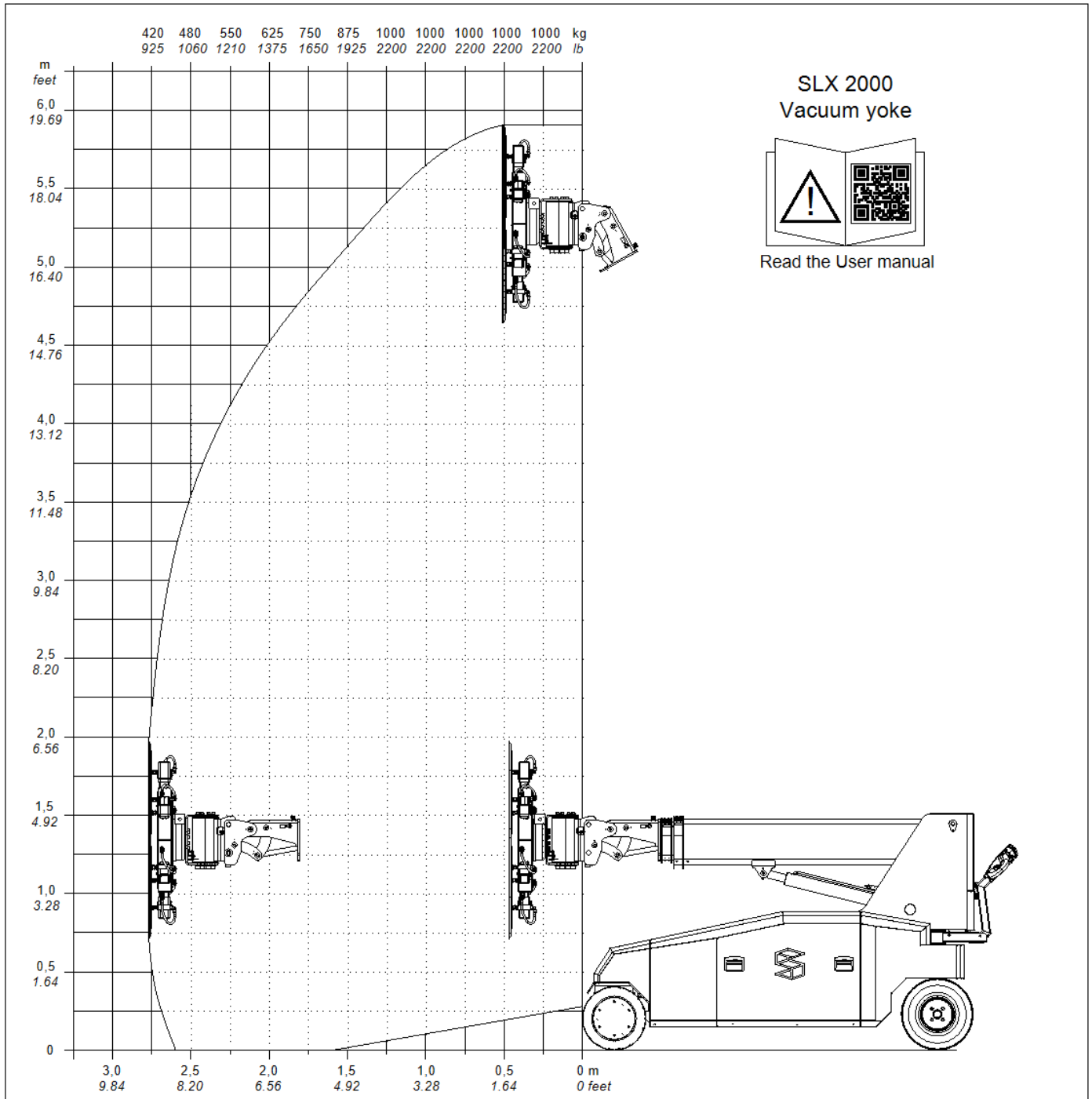
Art.-Nr. 3720100050

Technischen daten

Maximale Hubkapazität	1000kg
Hubhöhe	5,85m
Horizontale Reichweite	2,70m
Rotation	Endlos
Seitenneigefunktion	88°
Saugteller	6 Stk.
Saugtellergröße	400mm
Eigengewicht	150kg



2.1.1 Lastdiagramm – Vakuumjoch



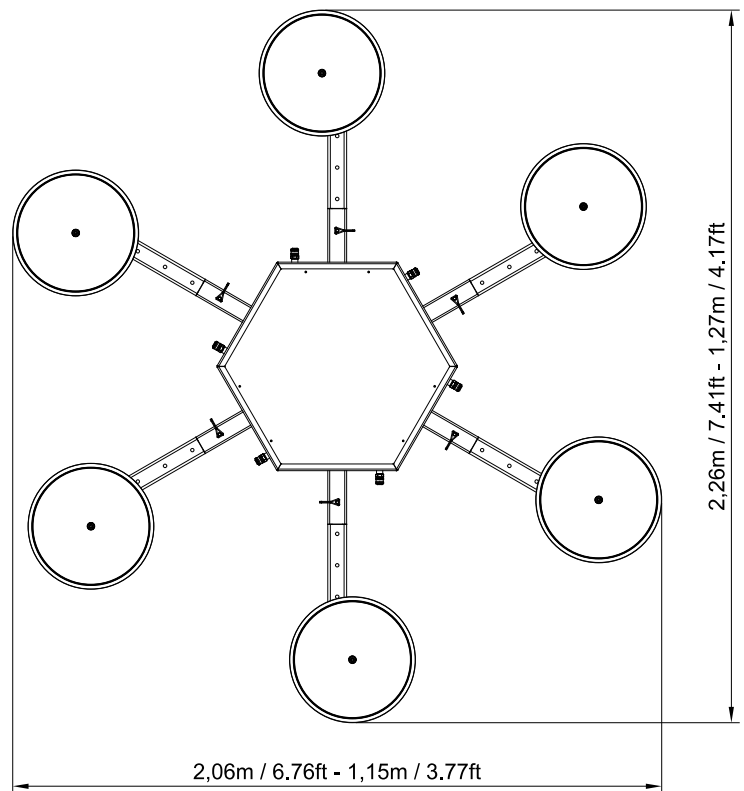
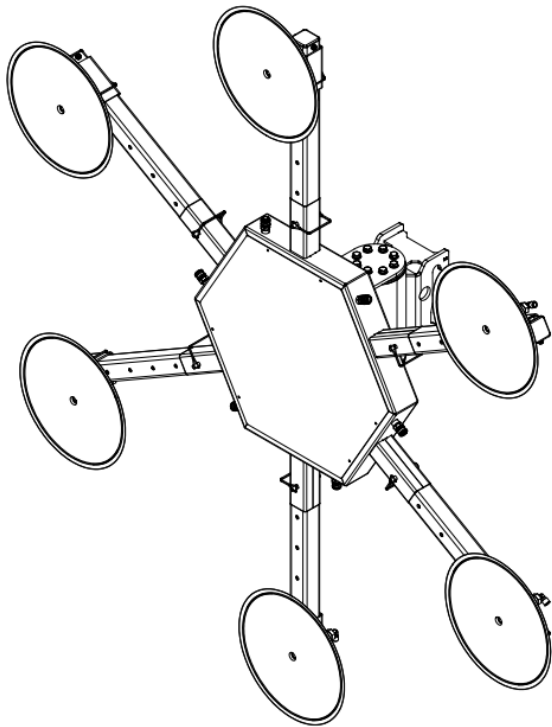
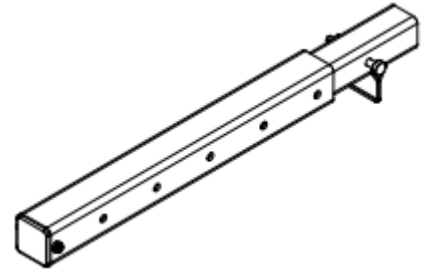
Issued by:	Date:	Approved by:	Document name.:	Seite
TST	30.10.2025	MR	DATA SHEET - SLX 2000 DE 02	3 von 15

2.1.2 Zubehör – Vakuumjoch – Verlängerung

Art.-Nr. 3720100250

Technischen daten

Gesamtlänge	690mm
Effektive Länge	500mm
Positionen für Saugnapfhalter	5 Stk.
Abstand zwischen den Positionen	100mm
Eigengewicht	6kg

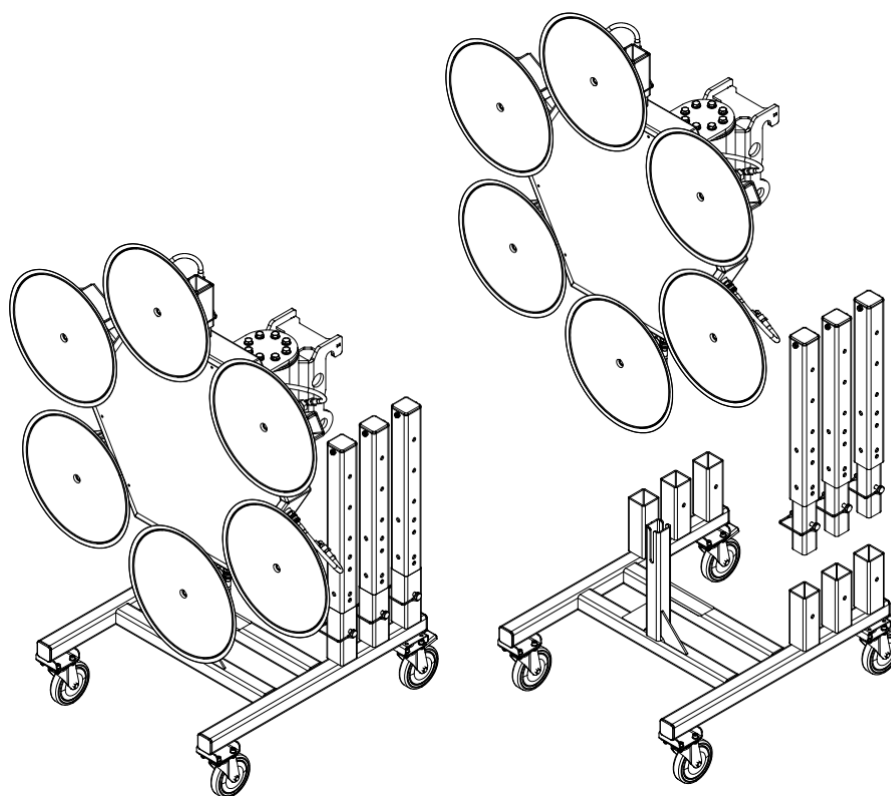
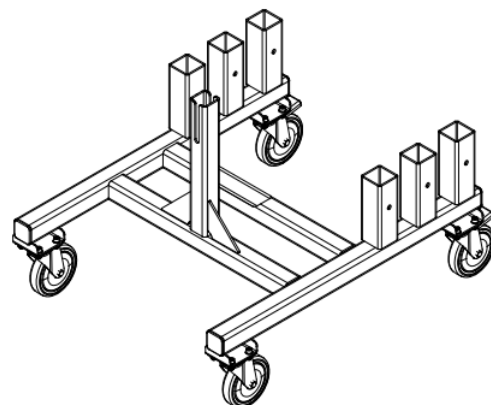


2.1.3 Zubehör – Vakuumjoch – Fahrwagen

Art.-Nr. 3720100450

Technischen daten

Kapazität	1 Joch und 6 Verlängerungen
Breite	680mm
Länge	810mm
Höhe	585mm
Lenkrolle mit Bremse	2 Stk.
Lenkrolle	2 Stk.
Eigengewicht	28kg

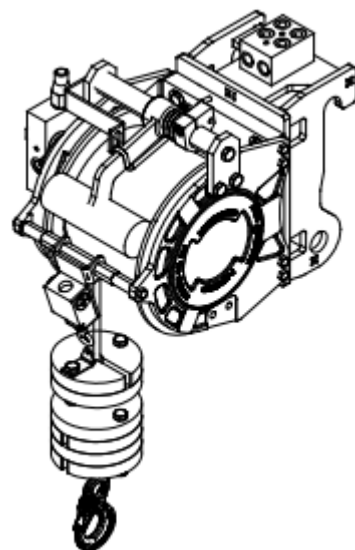


2.2 Werkzeug – Hydraulische Winde

Art.-Nr. 3720100100

Technischen daten – Einfache Drahtseilkonfiguration

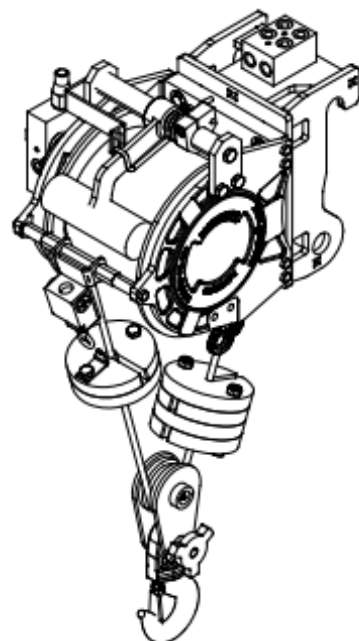
Maximale Hubkapazität	800kg
Hubhöhe	4,50m
Horizontale Reichweite	2,60m
Drahtseil, Nicht-rotierendes	50m
Drahtseildurchmesser	8mm
Eigengewicht	70kg



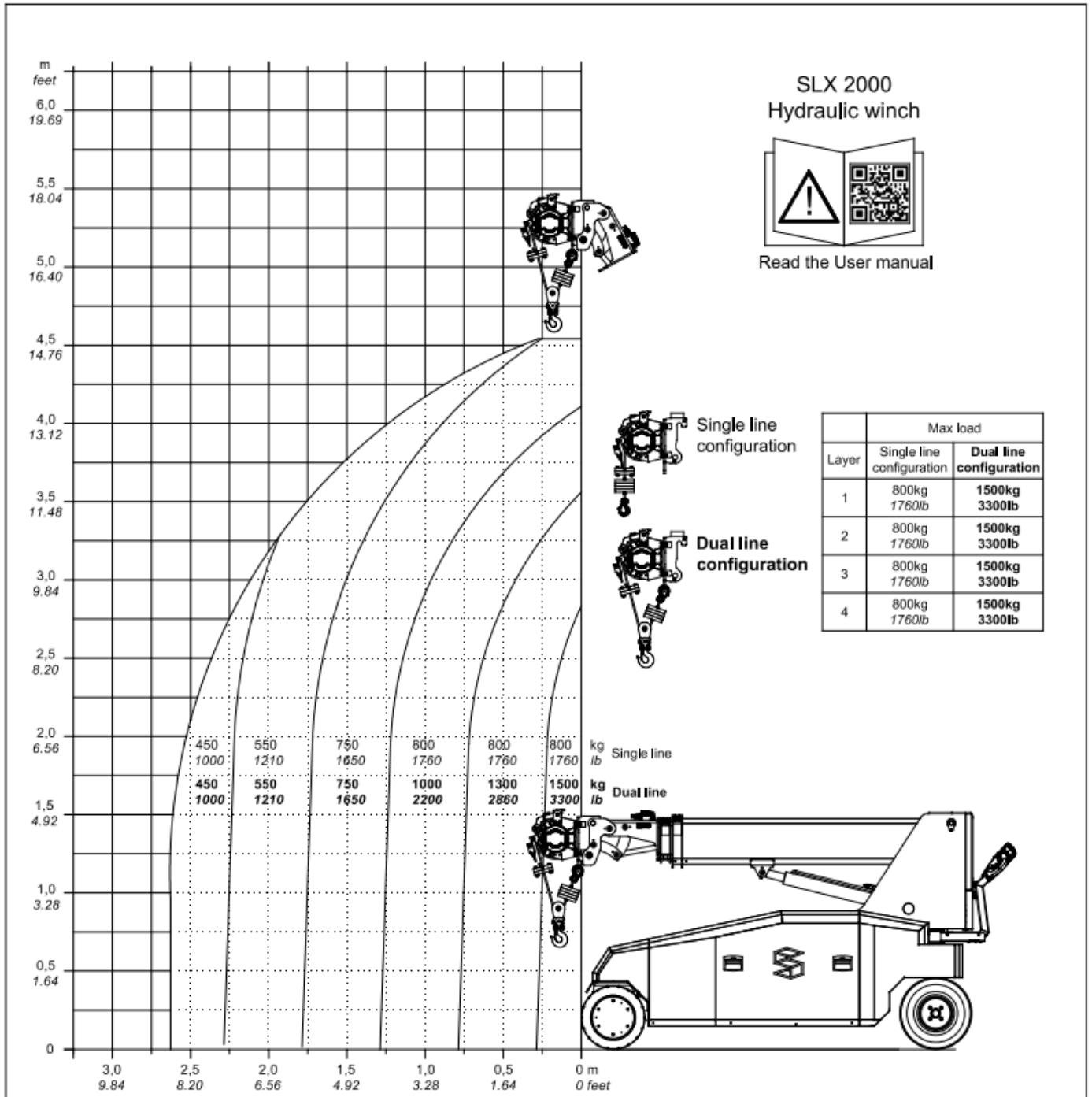
Art.-Nr. 3720100100+014111

Technischen daten – Doppelte Drahtseilkonfiguration

Maximale Hubkapazität	1500kg
Hubhöhe	4,30m
Horizontale Reichweite	2,60m
Drahtseil, Nicht-rotierendes	50m
Drahtseildurchmesser	8mm
Eigengewicht	75kg



2.2.1 Lastdiagramm – Hydraulische Winde

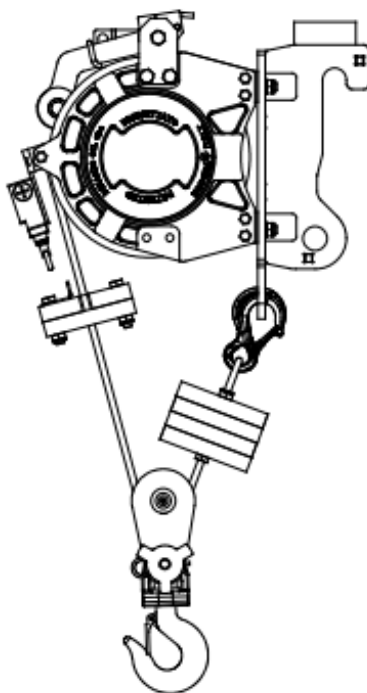
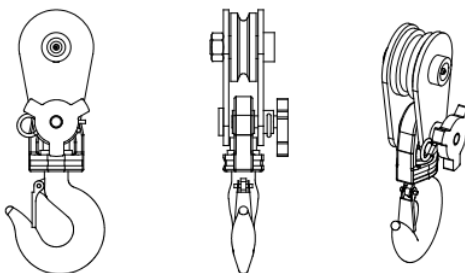
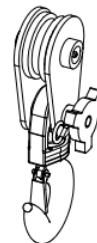


2.2.2 Zubehör – Hydraulische Winde – Lasthakenblock

Art.-Nr. 014111

Technischen daten

Für Drahtseildurchmesser	7-10mm
Eigengewicht	4kg

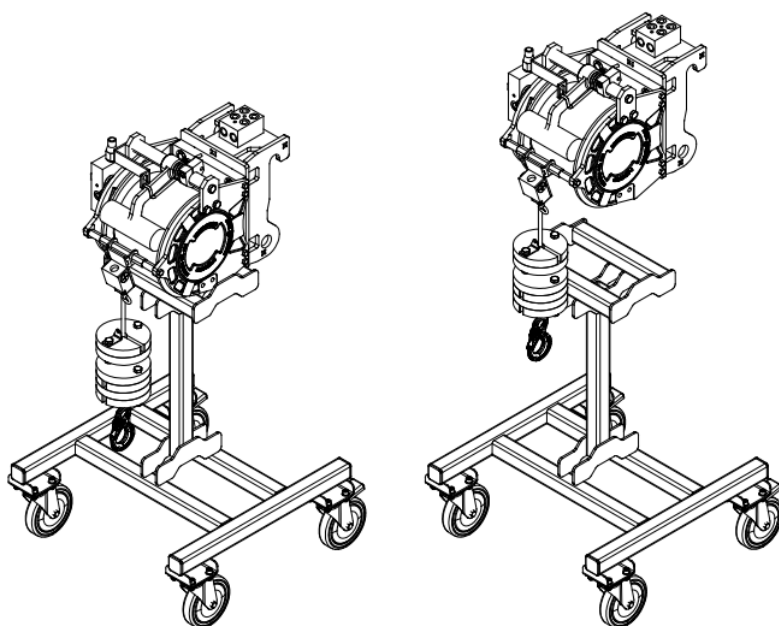
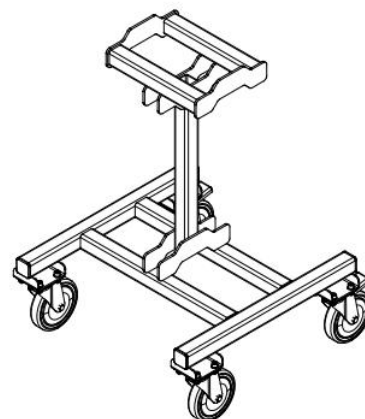


2.2.3 Zubehör – Hydraulische Winde - Fahrwagen

Art.-Nr. 3720100500

Technischen daten

Kapazität	1 Hydraulische Winde
Breite	570mm
Länge	530mm
Höhe	790mm
Lenkrolle mit Bremse	2 Stk.
Lenkrolle	2 Stk.
Eigengewicht	15kg

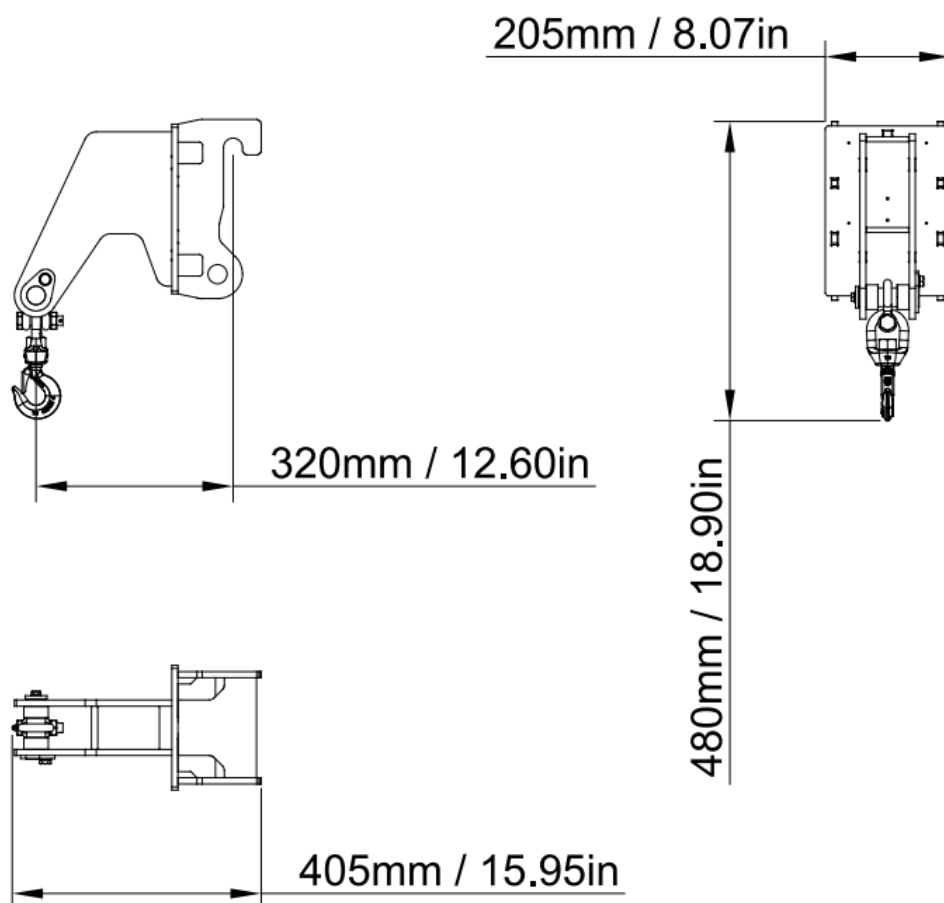
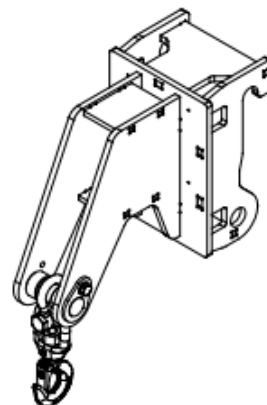


2.3 Werkzeug – Lasthaken

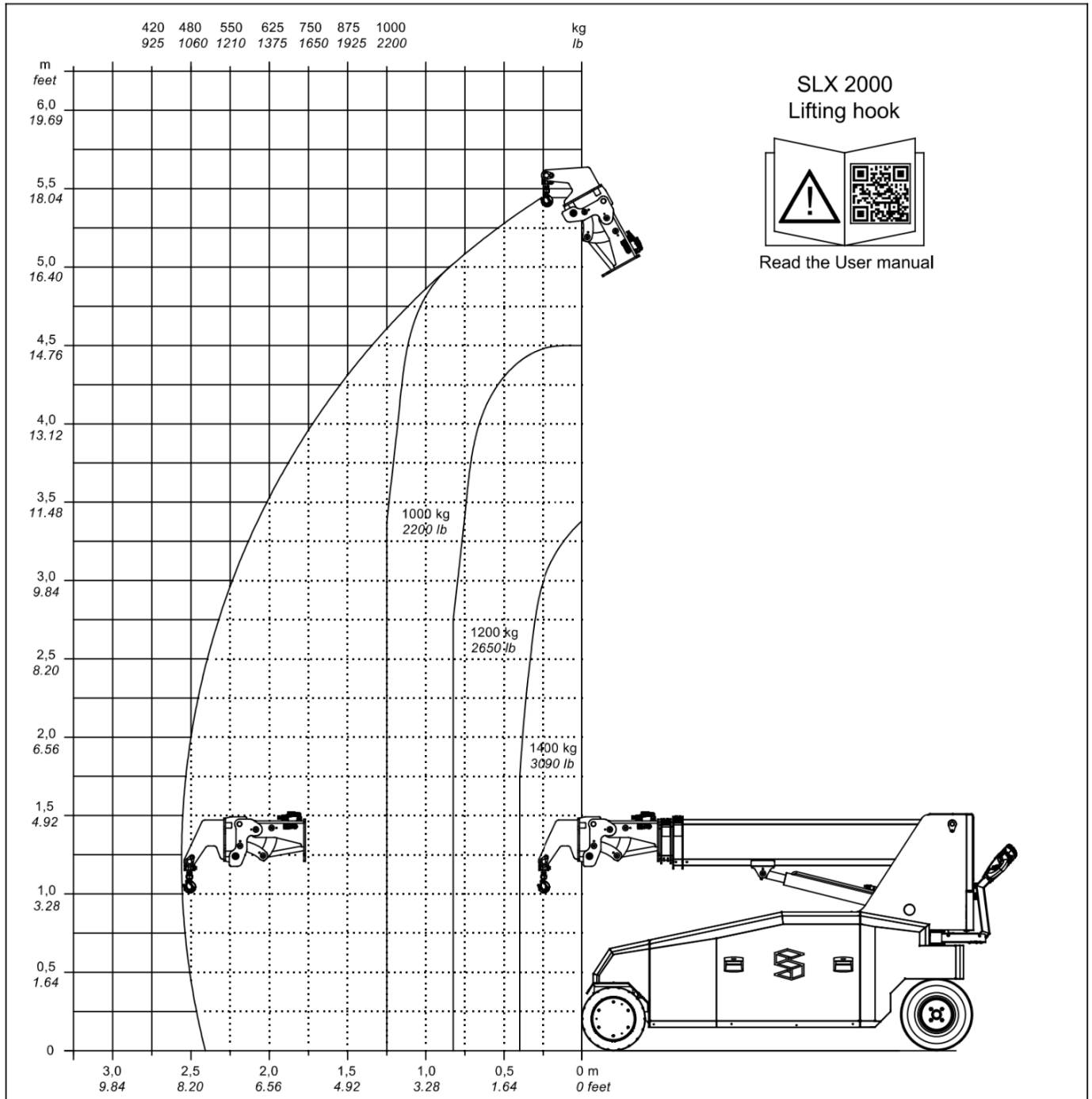
Art.-Nr. 3720100150

Technischen daten

Maximale Hubkapazität	1400kg
Hubhöhe	5,35m
Horizontale Reichweite	2,50m
Effektive Länge	320mm
Eigengewicht	20kg



2.3.1 Lastdiagramm – Lasthaken

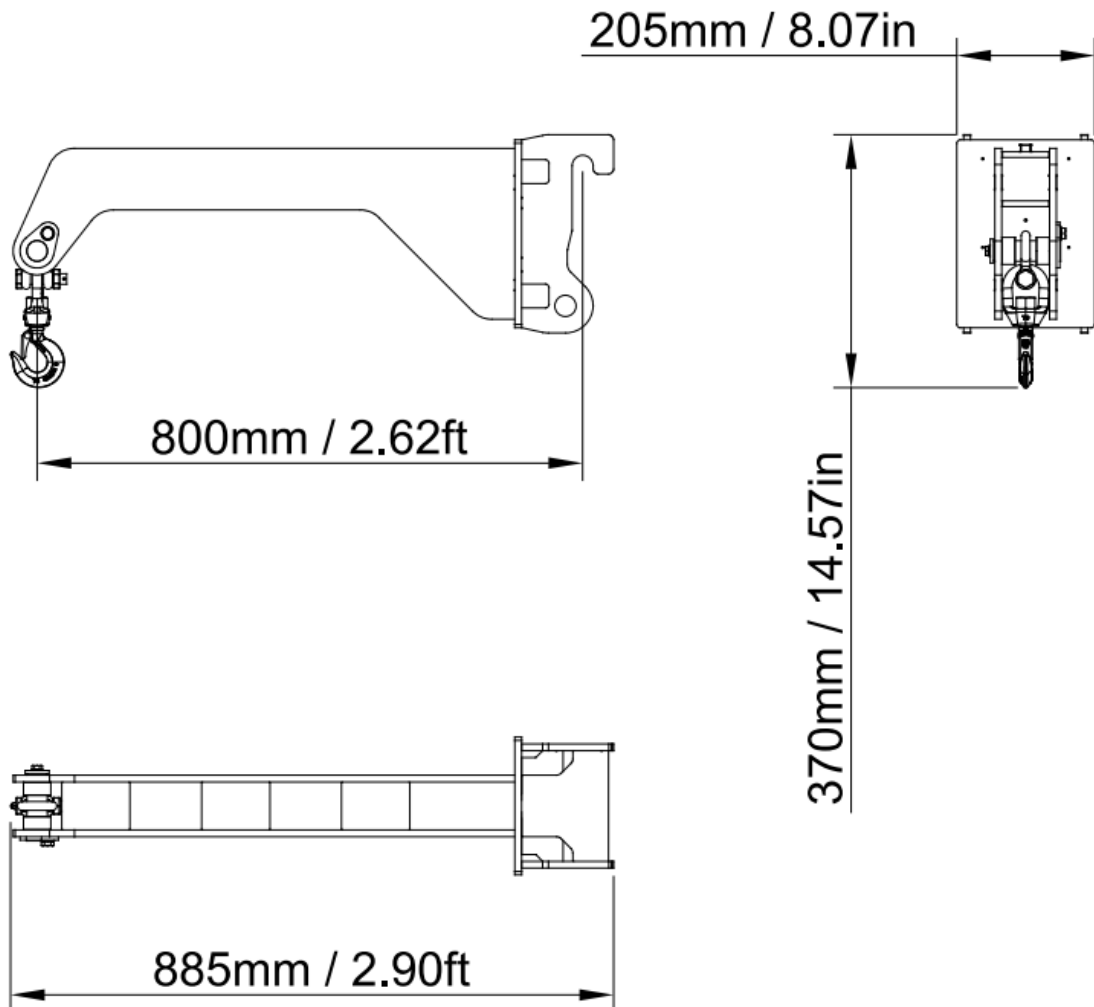
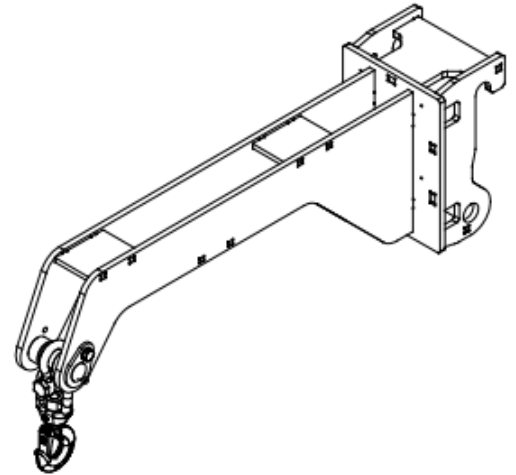


2.4 Werkzeug – Fly-Jib

Art.-Nr. 3720100300

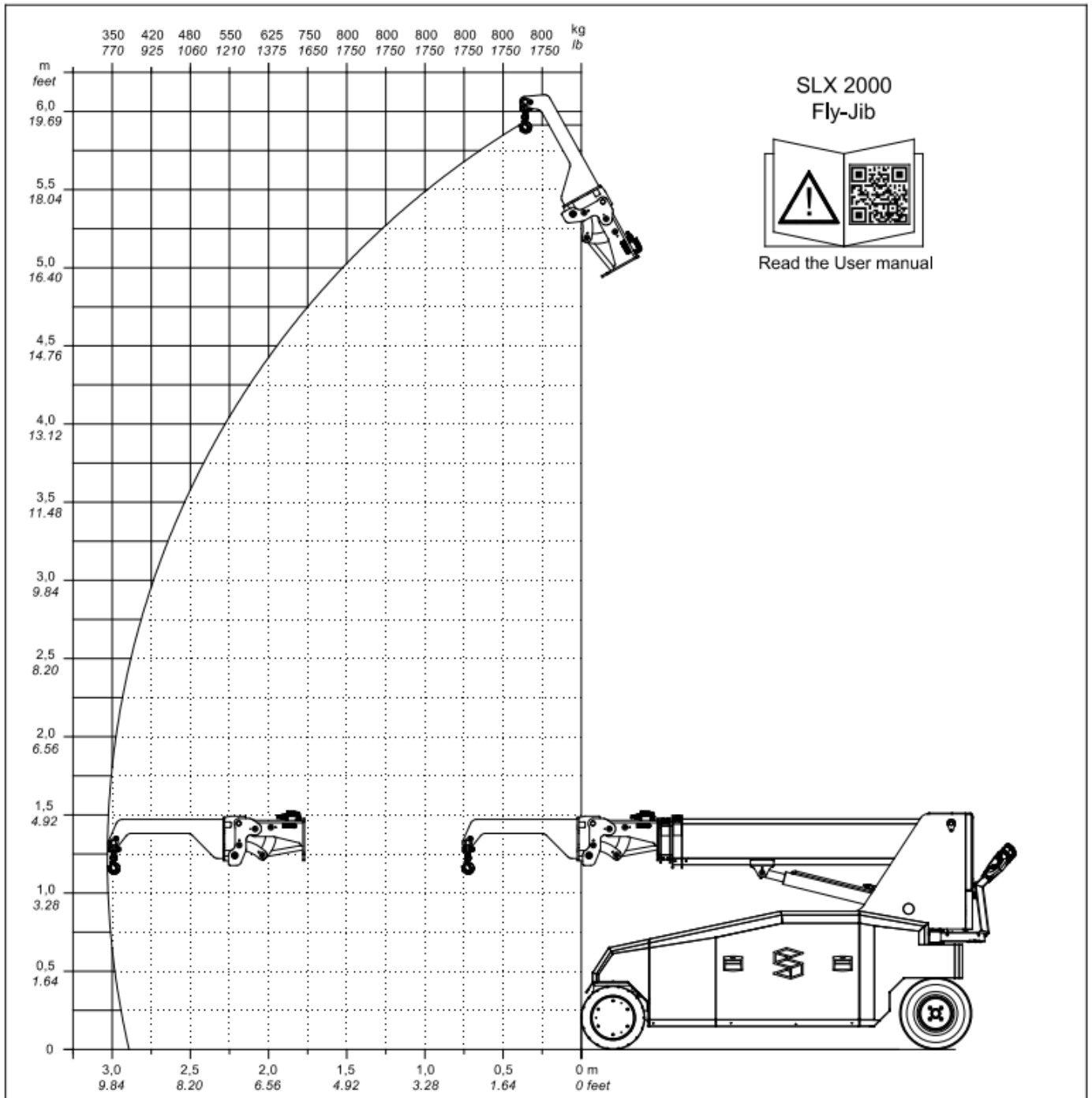
Technischen daten

Maximale Hubkapazität	800kg
Hubhöhe	5,85m
Horizontale Reichweite	3,00m
Effektive Länge	800mm
Eigengewicht	30kg





2.4.1 Lastdiagramm – Fly-Jib



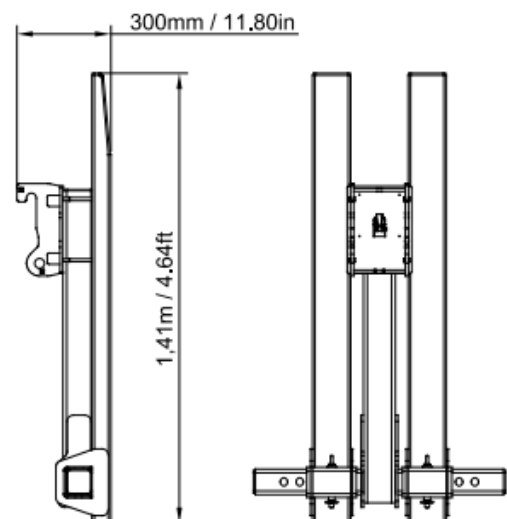
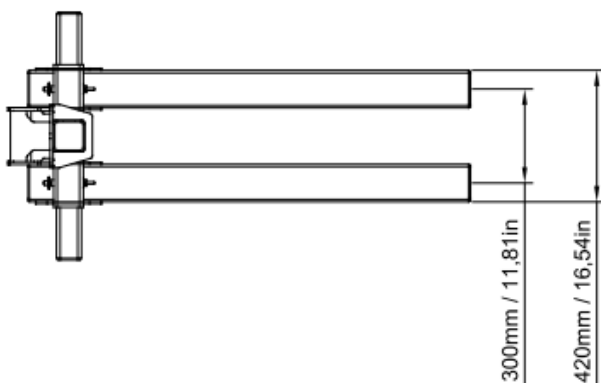
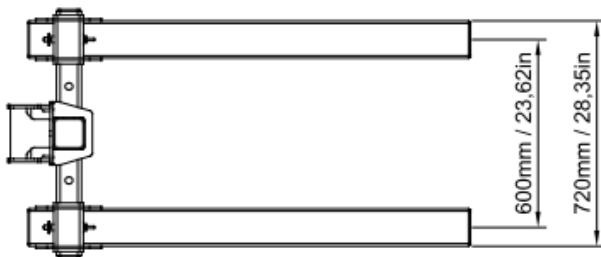
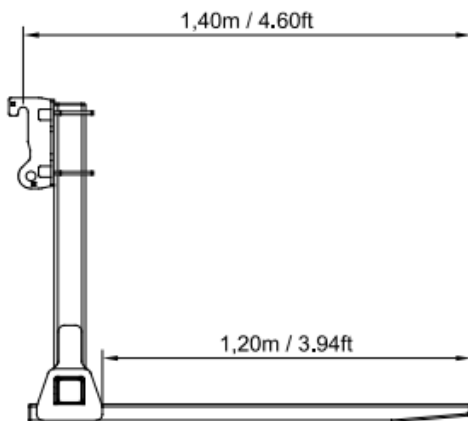
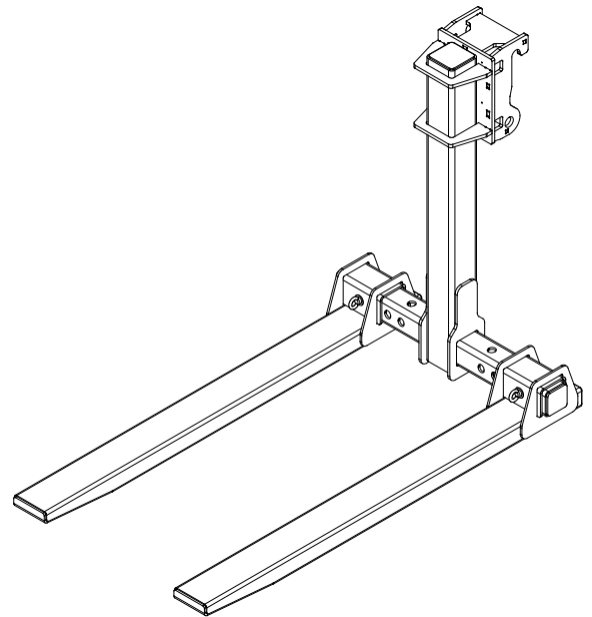
Issued by:	Date:	Approved by:	Document name.:	Seite
TST	30.10.2025	MR	DATA SHEET - SLX 2000 DE 02	13 von 15

2.5 Werkzeug – Palettengabel

Art.-Nr. 3720100200

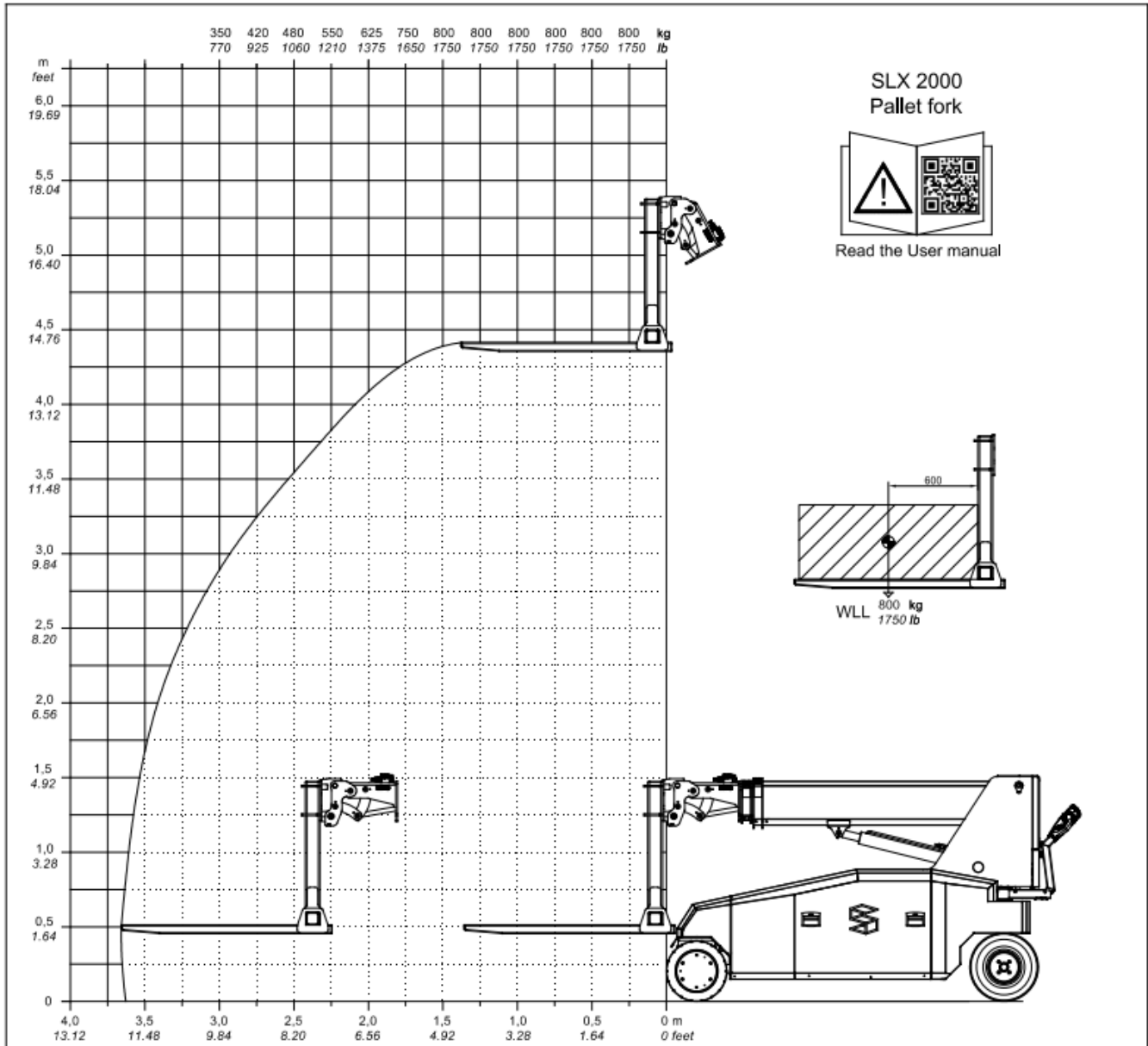
Technischen daten

Maximale Hubkapazität	800kg
Hubhöhe	4,35m
Horizontale Reichweite	3,00m
Gabel Länge	1,20m
Gabel Breite	0,79m
Transportlänge	1,41m
Transporthöhe	300mm
Eigengewicht	80kg

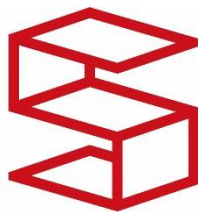


Issued by:	Date:	Approved by:	Document name.:	Seite
TST	30.10.2025	MR	DATA SHEET - SLX 2000 DE 02	14 von 15

2.5.1 Lastdiagramm – Palettengabel



Issued by:	Date:	Approved by:	Document name.:	Seite
TST	30.10.2025	MR	DATA SHEET - SLX 2000 DE 02	15 von 15



SMARTLIFT[®]

N.A. Christensensvej 39,
DK-7900 Nykøbing Mors
Tel.: +45 97 72 29 11

E-Mail: smart@smartlift.com
www.smartlift.com